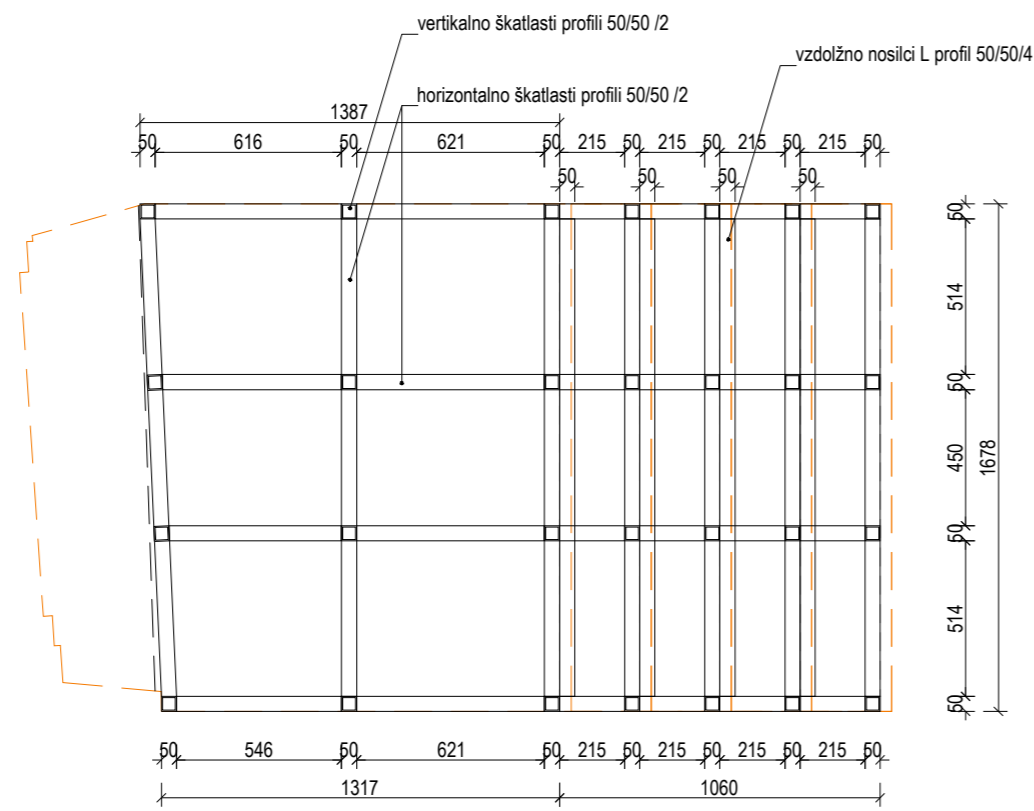
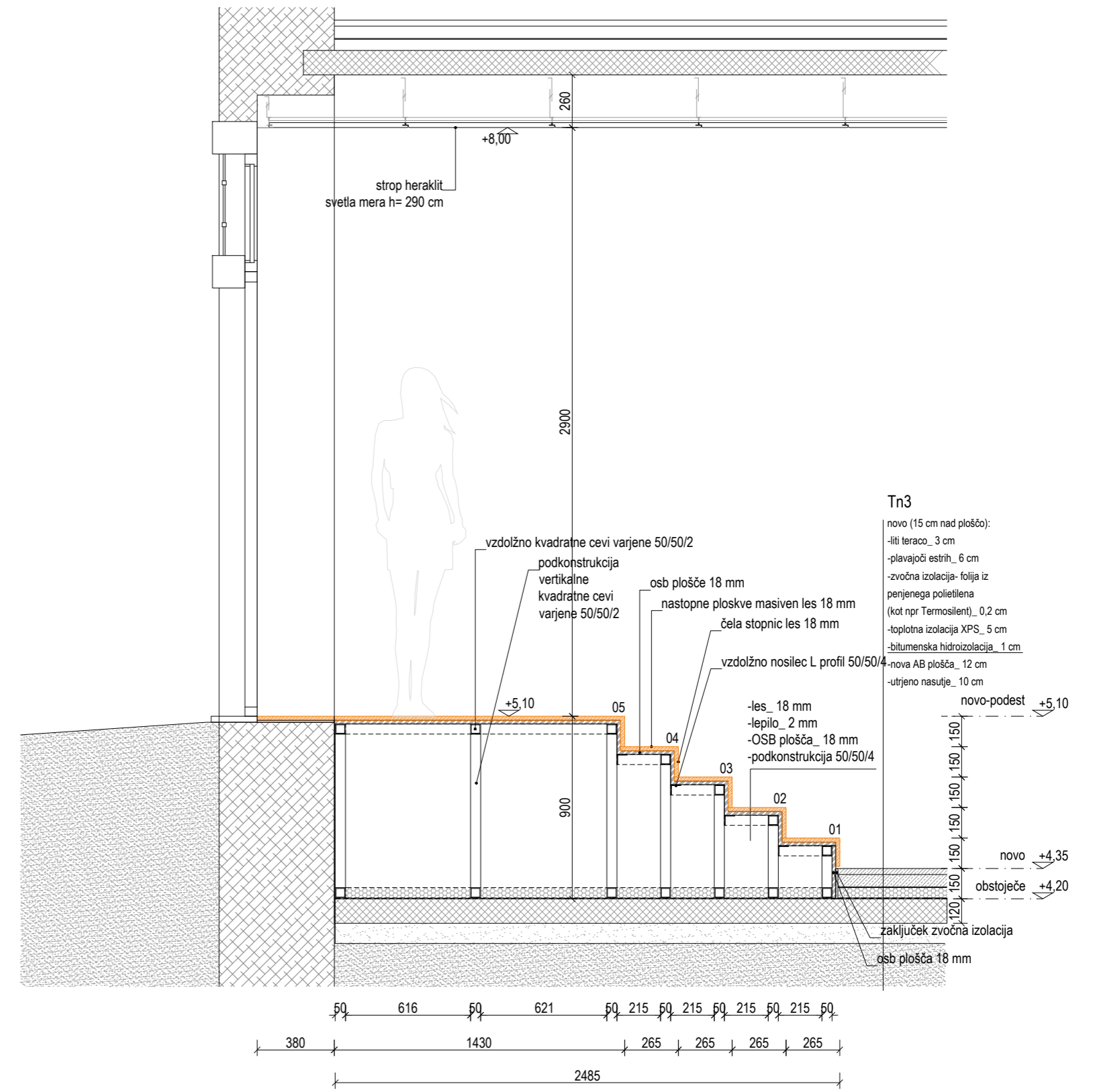


NAČRT STOPNIC ST1_tloris

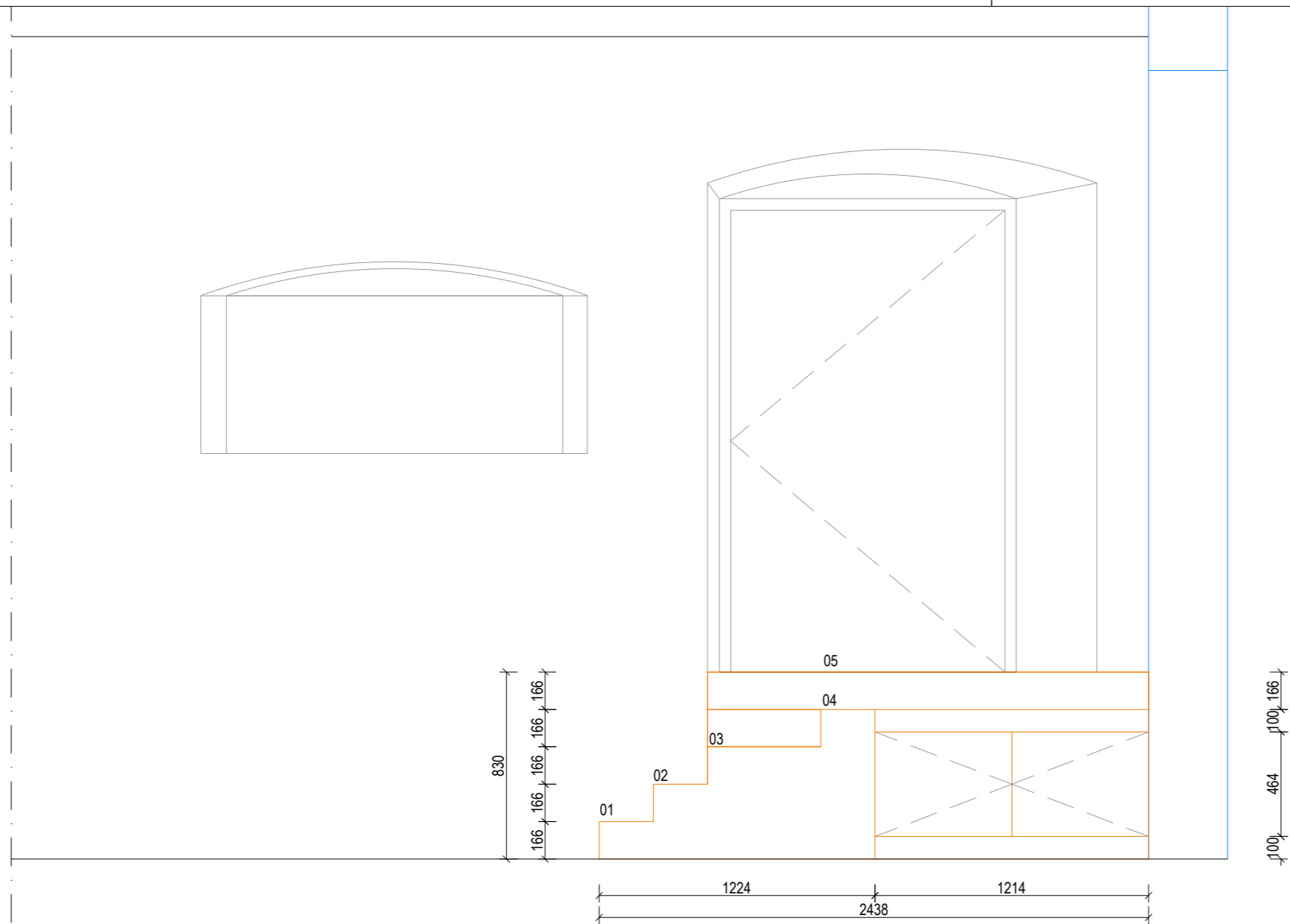


NAČRT STOPNIC ST1_tloris podkonstrukcije

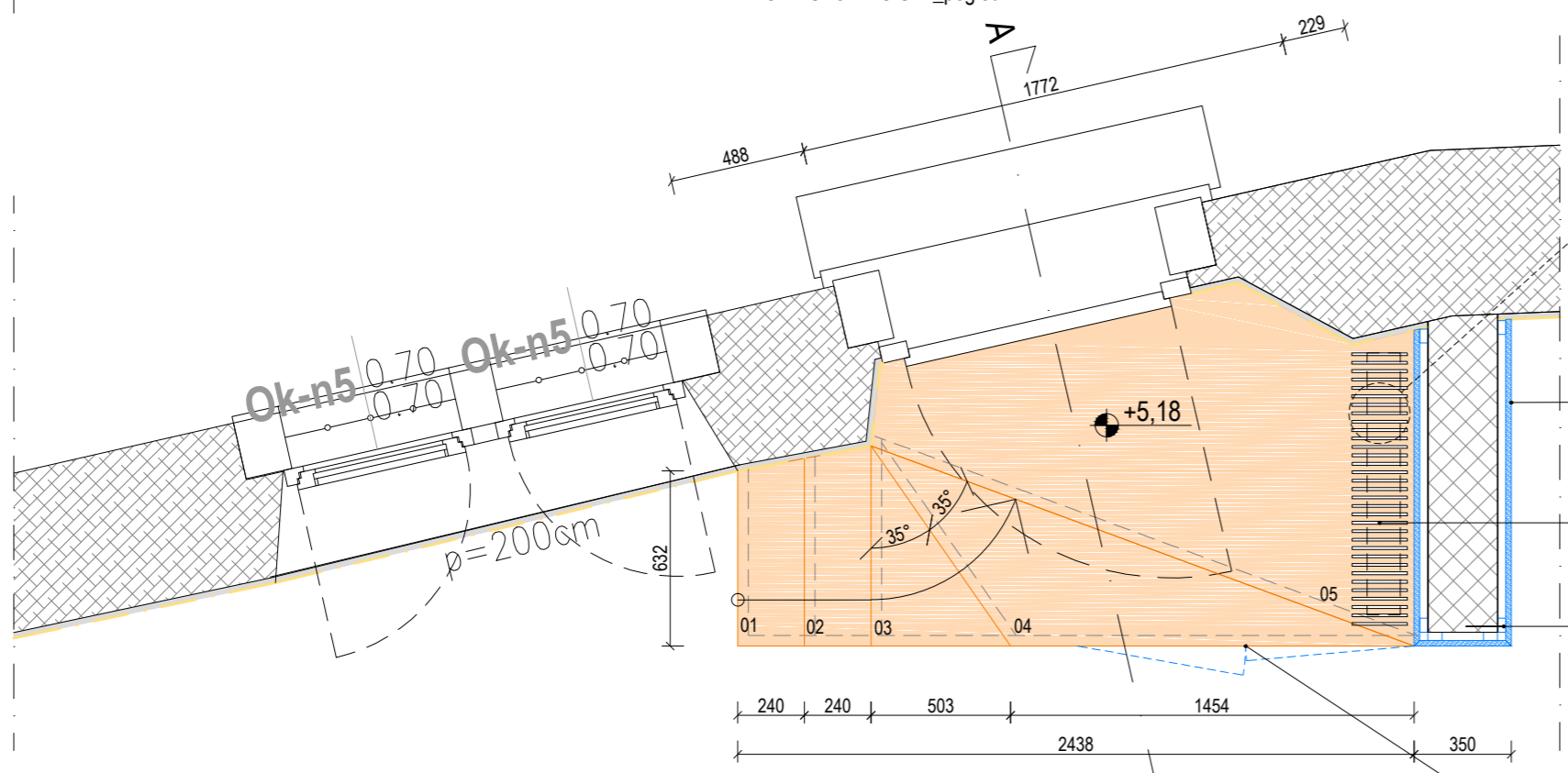


NAČRT STOPNIC ST1_prerez AA

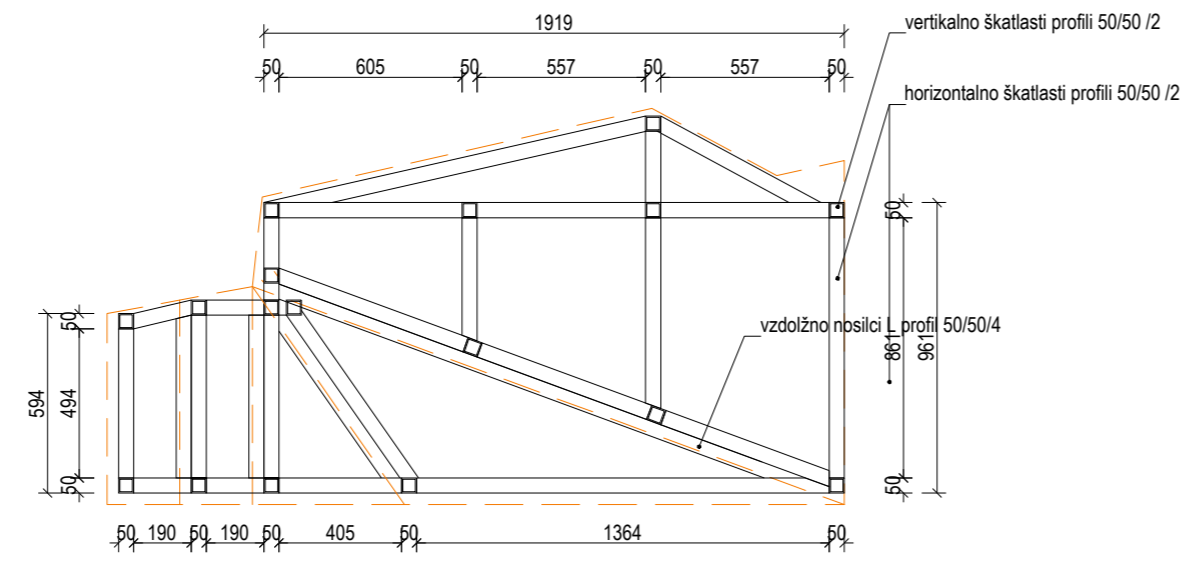
Projektant: PROJEKT NOVA GORICA					
Investitor: Občina Komen Komen 86, 6223 Komen			Risba: DETALJ STOPNIC ST1		
Objekt: GRAD ŠTANJEL/ SPODNJI PALACIJ SZ/ 2.SKLOP			Merilo: 1:25		Id. št. : ZAPS 1389
Vrsta načrta: 1_ARHITEKTURA			Odgovorni vodja projekta: Teja Savelli, univ.dipl.inž.arh.		Id. št. : ZAPS 1389
Vrsta projektna dokumentacije: PZI			Odgovorni projektant: Teja Savelli, univ.dipl.inž.arh.		Id. št. : ZAPS 1677
Številka načrta: 14272_II_1		Številka projekta: 14272_II		Datum: september 2018	
Spremembe:		Številka lista: 1.5.7.7			



NAČRT STOPNIC ST2_pogled

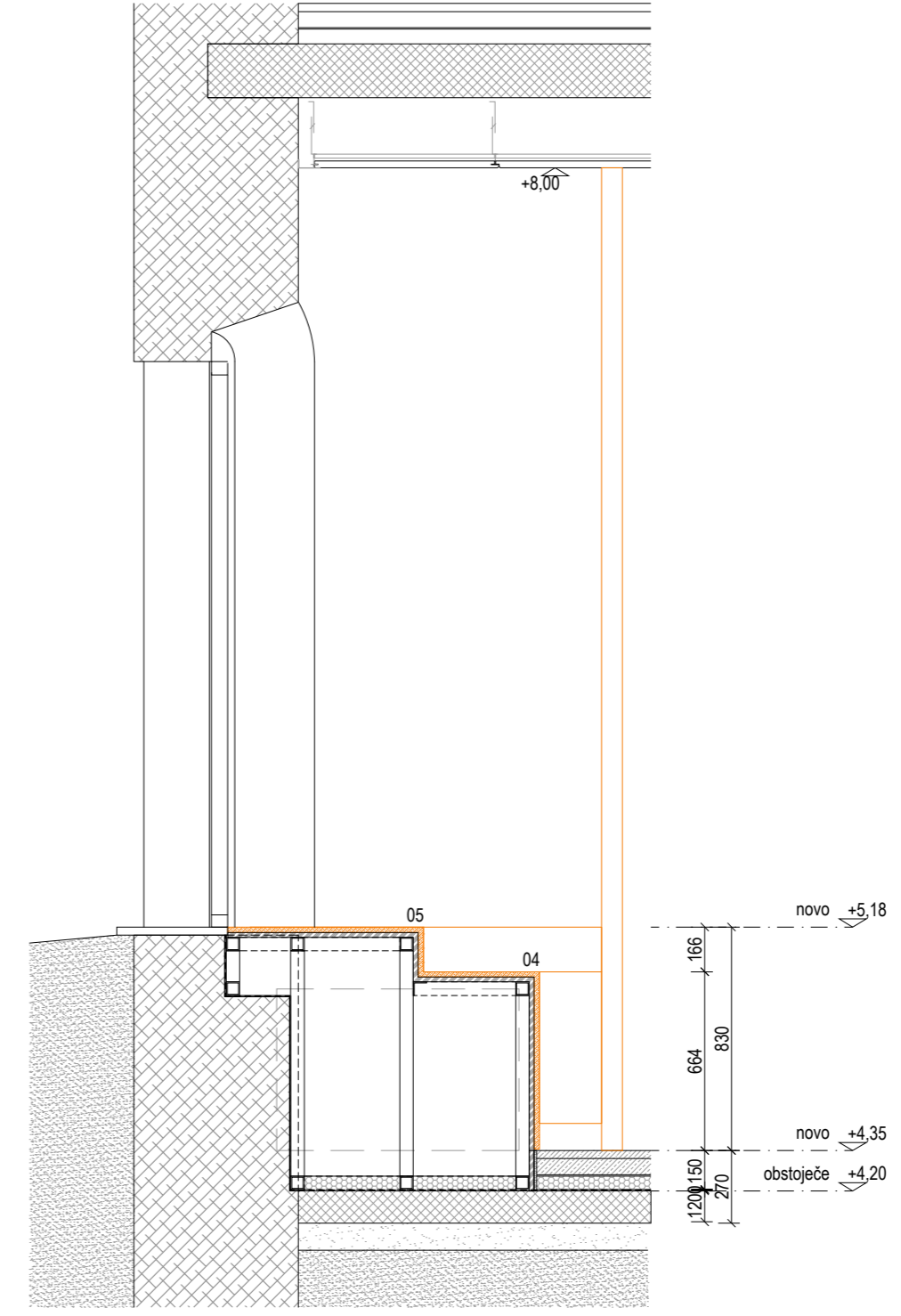


NAČRT STOPNIC ST2_tloris



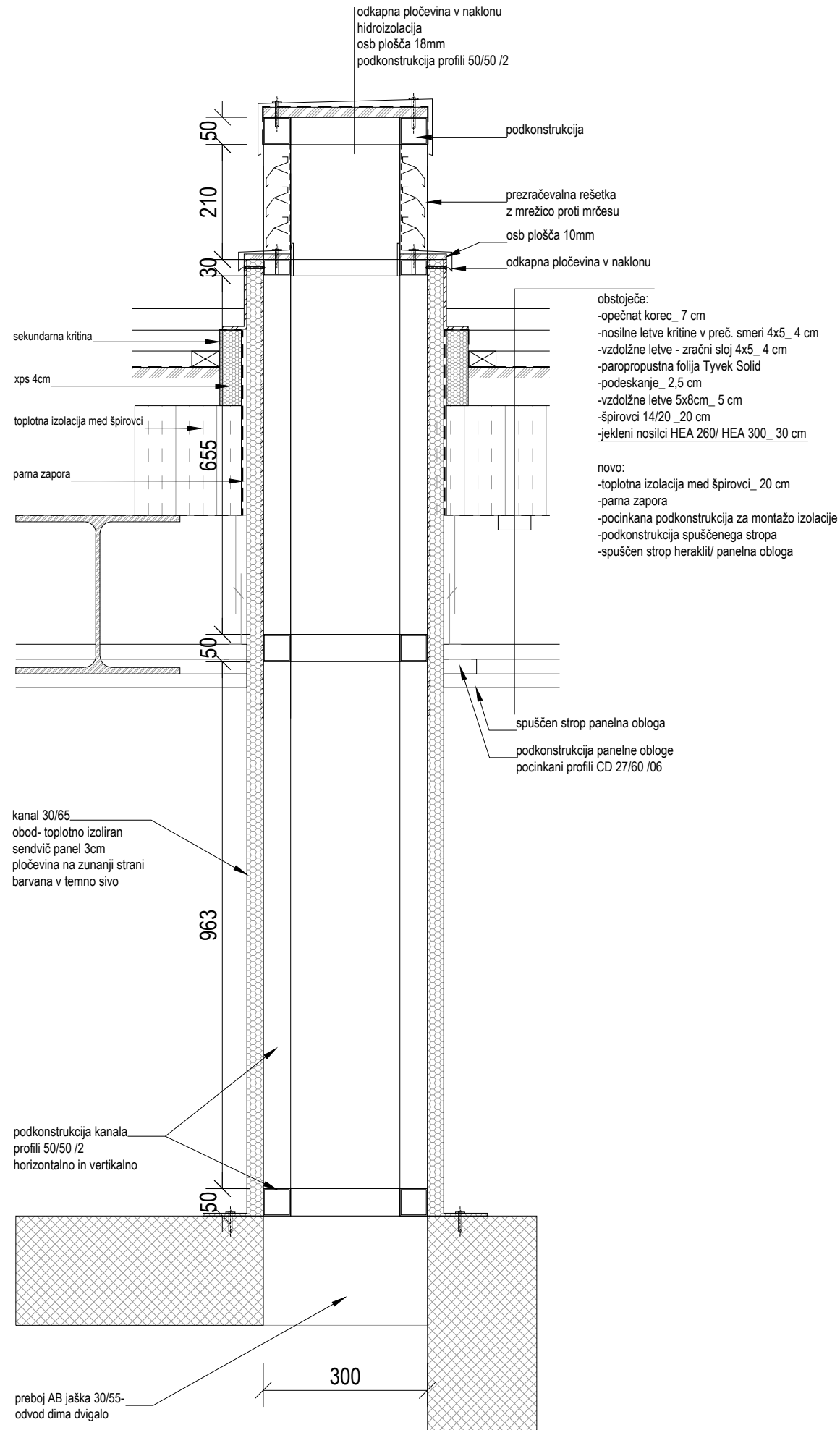
NAČRT STOPNIC ST2_tloris podkonstrukcije

glej panelno oblogo PO31
 perforacije za vpih (konvektor)
 ALU podkonstrukcija za panelno oblogo
 dostop do konvektorja

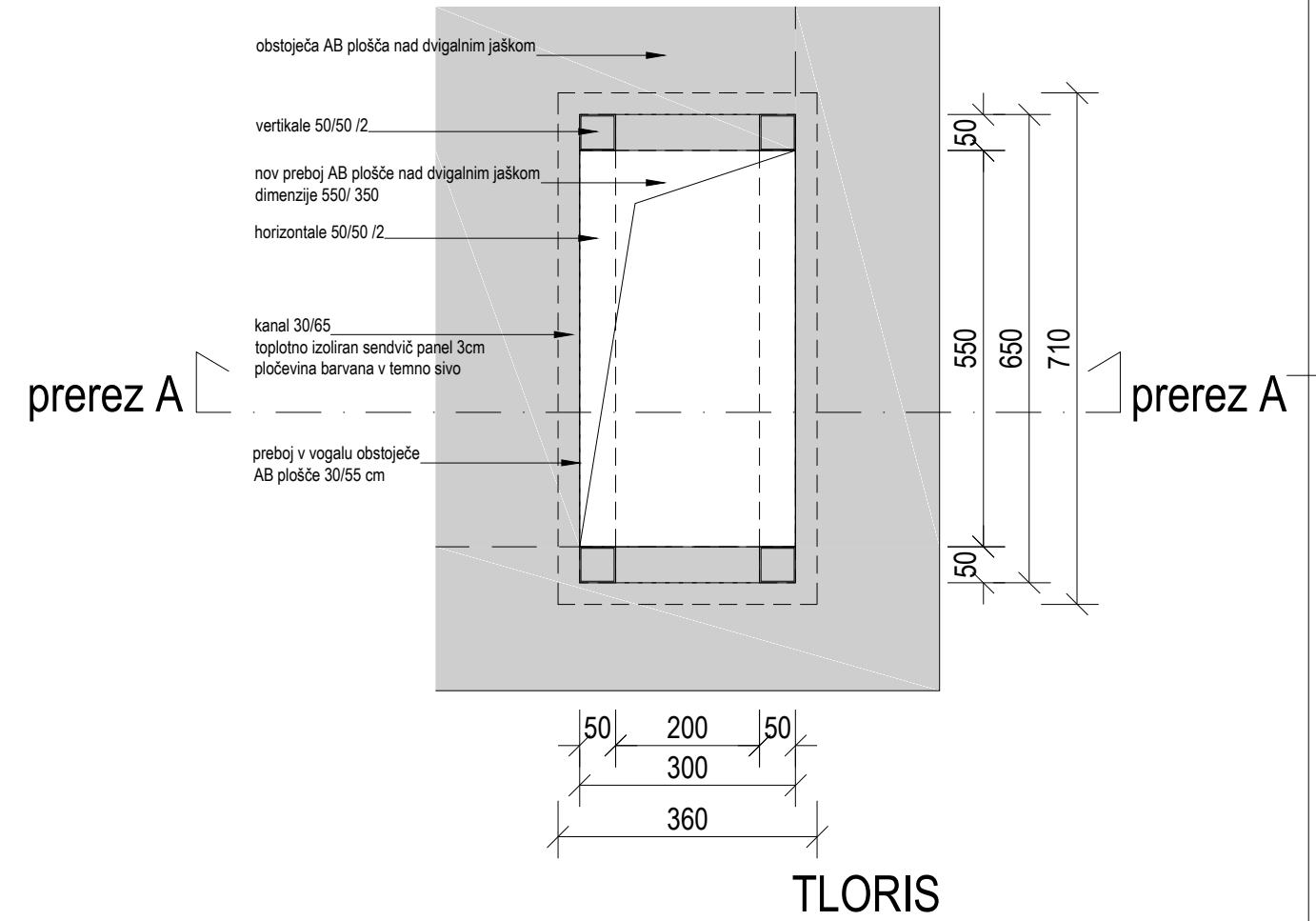


NAČRT STOPNIC ST2_prerez AA

Projektant: PROJEKT NOVA GORICA		Risba: DETALJ STOPNIC ST2	
Investitor: Občina Komen Komen 86, 6223 Komen		Merilo: 1:25	
Objekt: GRAD ŠTANJEL/ SPODNJI PALACIJ SZ/ 2.SKLOP		Odgovorni vodja projekta: Teja Savelli, univ.dipl.inz.arh.	Id. št. : ZAPS 1389
Vrsta načrta: 1_ARHITEKTURA		Odgovorni projektant: Teja Savelli, univ.dipl.inz.arh.	Id. št. : ZAPS 1389
Vrsta projektna dokumentacije: PZI		Sodelavci: Tinkara Kodešja, u.d.i.a.	Id. št. : ZAPS 1677
Številka načrta: 14272_II_1	Številka projekta: 14272_II	Datum: september 2018	Spremembe: Številka lista: 1.5.7.8



PREREZ



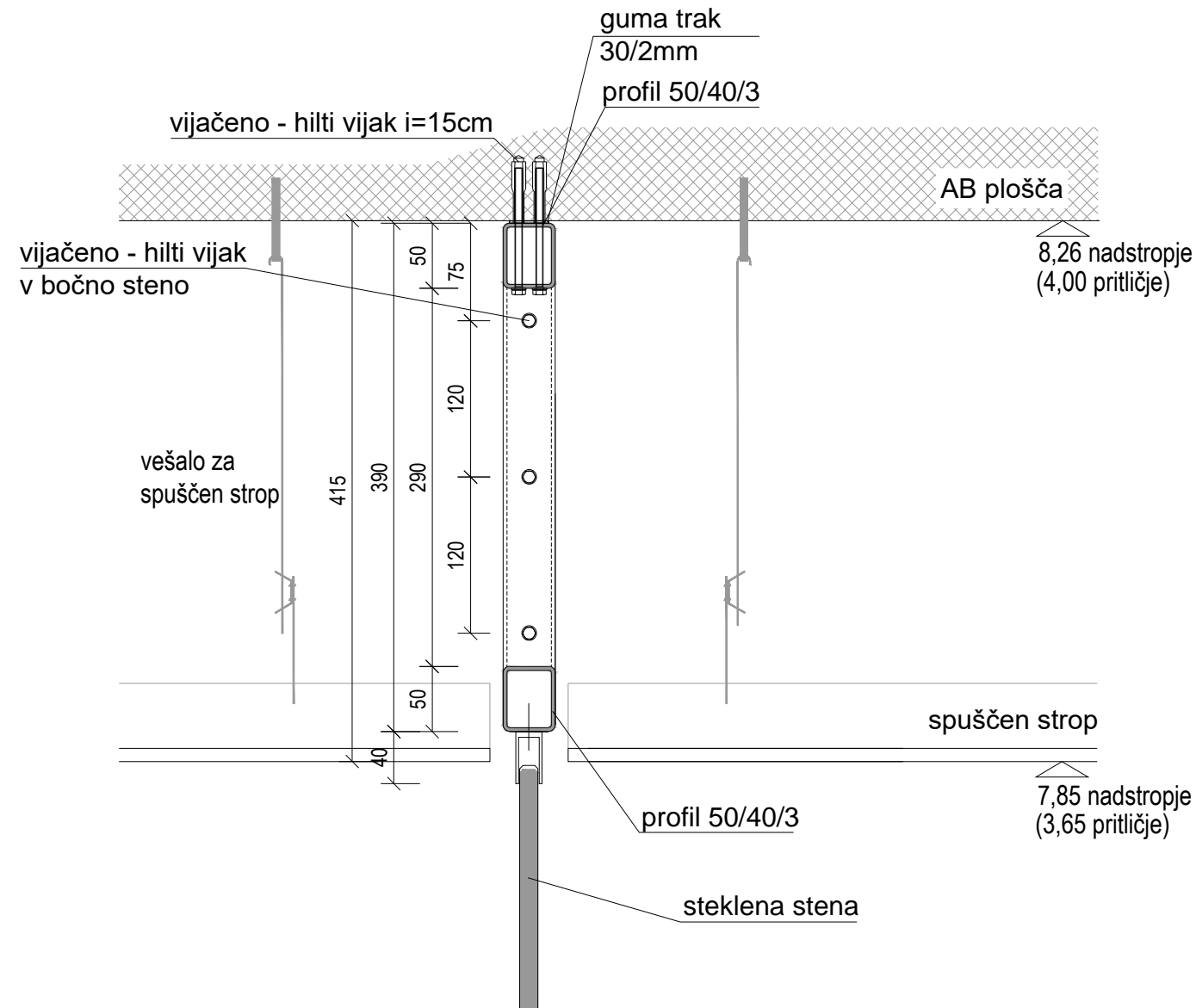
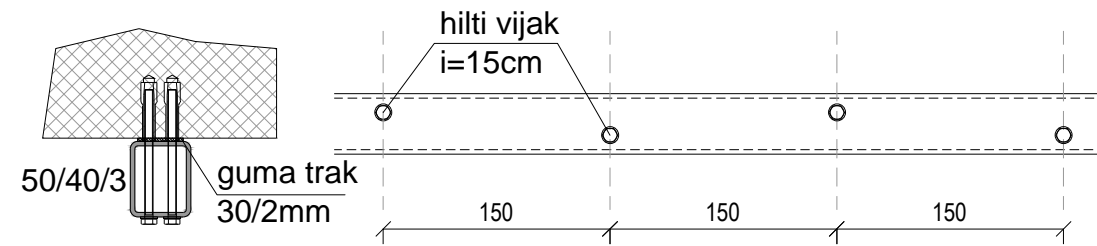
TLORIS

Projektant: PROJEKT NOVA GORICA					
Investitor: Občina Komen Komen 86, 6223 Komen			Risba: DETAJL OD- ODVOD DIMA DVIGALO		
Objekt: GRAD ŠTANJEL/ SPODNJI PALACIJ SZ/ 2.SKLOP			Merilo: 1:10		
Vrsta načrta: 1_ARHITEKTURA			Odgovorni vodja projekta: Teja Savelli, univ.dipl.inž.arh.		Id. št. : ZAPS 1389
Vrsta projektne dokumentacije: PZI			Odgovorni projektant: Teja Savelli, univ.dipl.inž.arh.		Id. št. : ZAPS 1389
Številka načrta: 14272_II_1			Sodelavci: Tinkara Kodejla, u.d.i.a.		Id. št. : ZAPS 1677
Številka projekta: 14272_II			Datum: september 2018		Spremembe: Številka lista: 1.5.7.11

DETAJL A

jeklena podkonstrukcija za montažo steklenih sten:

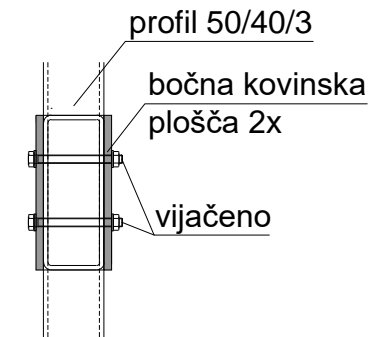
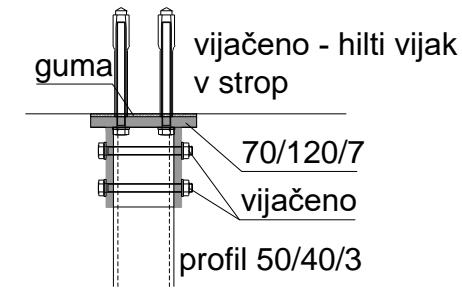
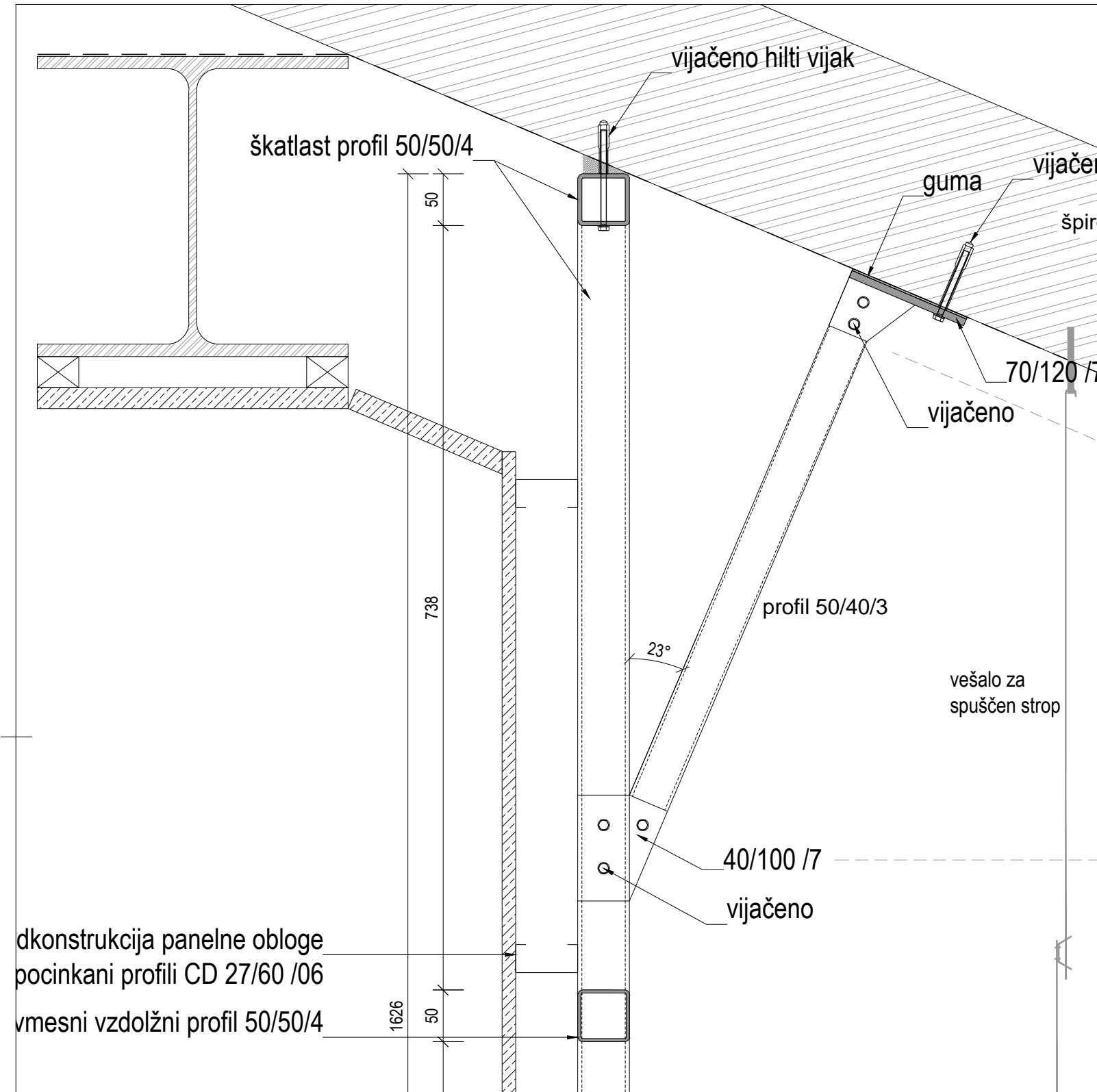
- pritličje: SS2, SS3/ h stropa=35 cm
- nadstropje: SS5, SS6, SS7, SS8, SS9/ h stropa=41cm



Projektant: PROJEKT NOVA GORICA		Risba: DETAJL A- PODKONSTRUKCIJA STEKLENIH STEN		
Investitor: Občina Komen Komen 86, 6223 Komen		Merilo: 1:5		
Objekt: GRAD ŠTANJEL/ SPODNJI PALACIJ SZ/ 2.SKLOP		Odgovorni vodja projekta: Teja Savelli, univ.dipl.inž.arh.	Id. št. : ZAPS 1389	
Vrsta načrta: 1_ARHITEKTURA		Odgovorni projektant: Teja Savelli, univ.dipl.inž.arh.	Id. št. : ZAPS 1389	
Vrsta projektne dokumentacije: PZI		Sodelavci: Tinkara Kodejla, u.d.i.a.	Id. št. : ZAPS 1677	
Številka načrta: 14272_II_1	Številka projekta: 14272_II	Datum: september 2018	Spremembe:	Številka lista: 1.5.7.12

DETAJL B

jeklena podkonstrukcija za montažo steklenih sten s poševnimi podporami :
- mansarda: SS10



podkonstrukcija panelne obloge
pocinkani profili CD 27/60 /06
vmesni vzdolžni profil 50/50/4

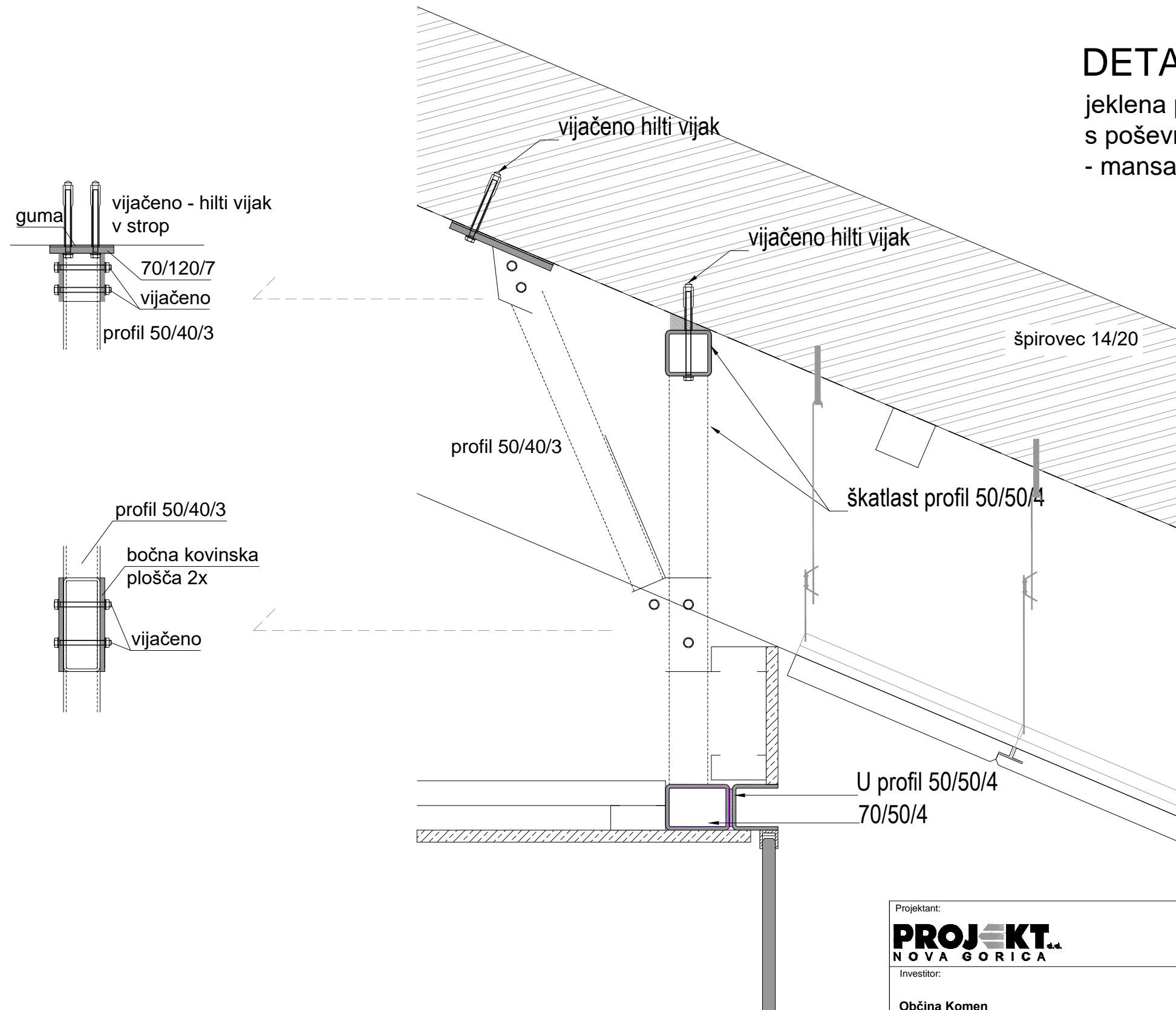
panelna obloga temno siva

profil 70/50/4 U profil 50/50/4

Projektant: PROJEKT NOVA GORICA		Risba: DETAJL B- PODKONSTRUKCIJA STEKLENIH STEN	
Investitor: Občina Komen Komen 86, 6223 Komen		Merilo: 1:7	
Objekt: GRAD ŠTANJEL/ SPODNJI PALACIJ SZ/ 2.SKLOP		Odgovorni vodja projekta: Teja Savelli, univ.dipl.inž.arh.	Id. št. : ZAPS 1389
Vrsta načrta: 1_ARHITEKTURA		Odgovorni projektant: Teja Savelli, univ.dipl.inž.arh.	Id. št. : ZAPS 1389
Vrsta projektne dokumentacije: PZI		Sodelavci: Tinkara Kodelja, u.d.i.a.	Id. št. : ZAPS 1677
Številka načrta: 14272_II_1	Številka projekta: 14272_II	Datum: september 2018	Spremembe: Številka lista: 1.5.7.13

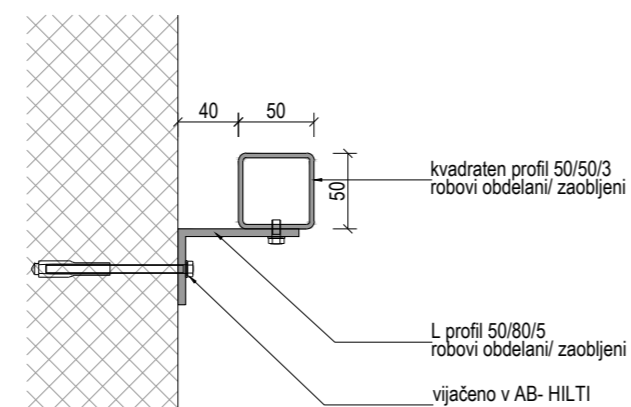
DETAJL C

jeklena podkonstrukcija za montažo steklenih sten
s poševnimi podporami :
- mansarda: SS12

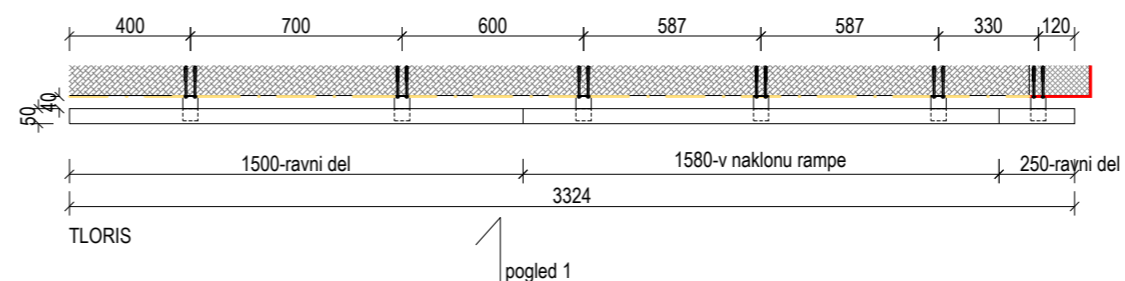


Projektant: PROJEKT NOVA GORICA					
Investitor: Občina Komen Komen 86, 6223 Komen			Risba: DETAJL C- PODKONSTRUKCIJA STEKLENIH STEN		
Objekt: GRAD ŠTANJEL/ SPODNJI PALACIJ SZ/ 2.SKLOP			Merilo: 1:5		
Vrsta načrta: 1_ARHITEKTURA			Odgovorni vodja projekta: Teja Savelli, univ.dipl.inž.arh.		Id. št. : ZAPS 1389
Vrsta projektne dokumentacije: PZI			Odgovorni projektant: Teja Savelli, univ.dipl.inž.arh.		Id. št. : ZAPS 1389
Številka načrta: 14272_II_1			Sodelavci: Tinkara Kodejla, u.d.i.a.		Id. št. : ZAPS 1677
Številka projekta: 14272_II			Datum: september 2018		Spremembe: Številka lista: 1.5.7.14

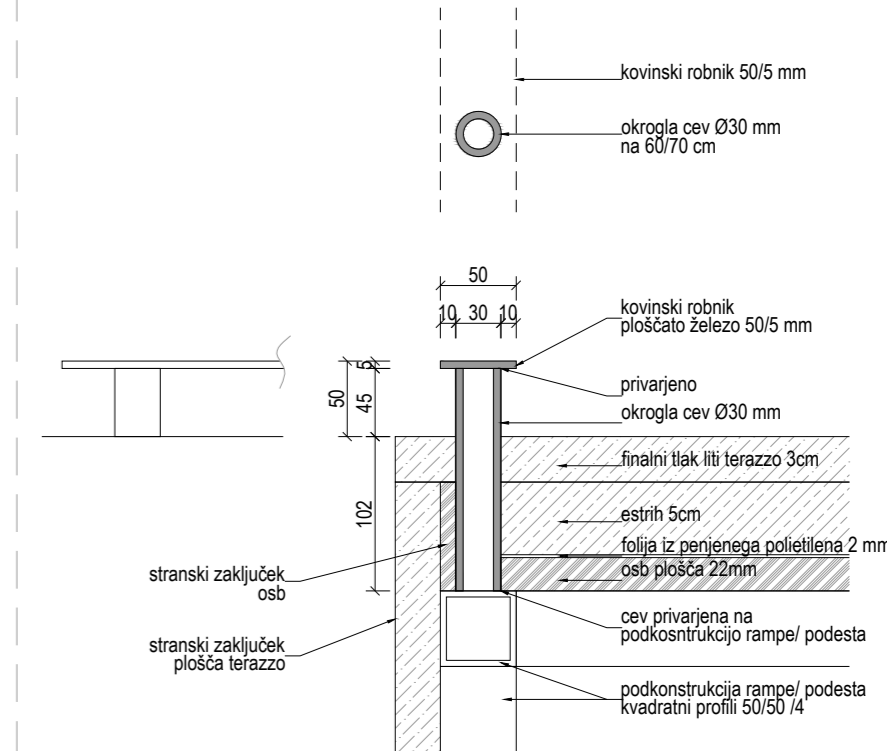
DETAJL OP
oprijemalo rampa mansarda-mostovž



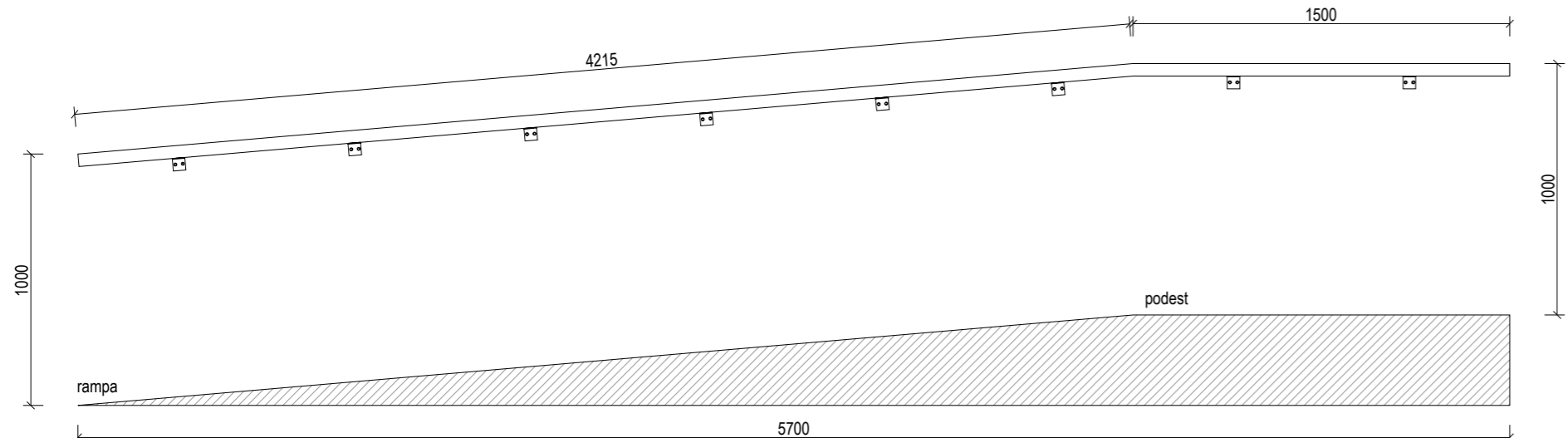
OPRIJEMALO OP1



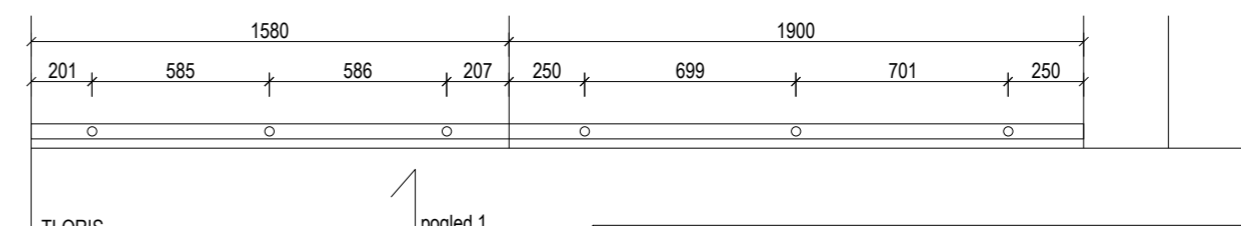
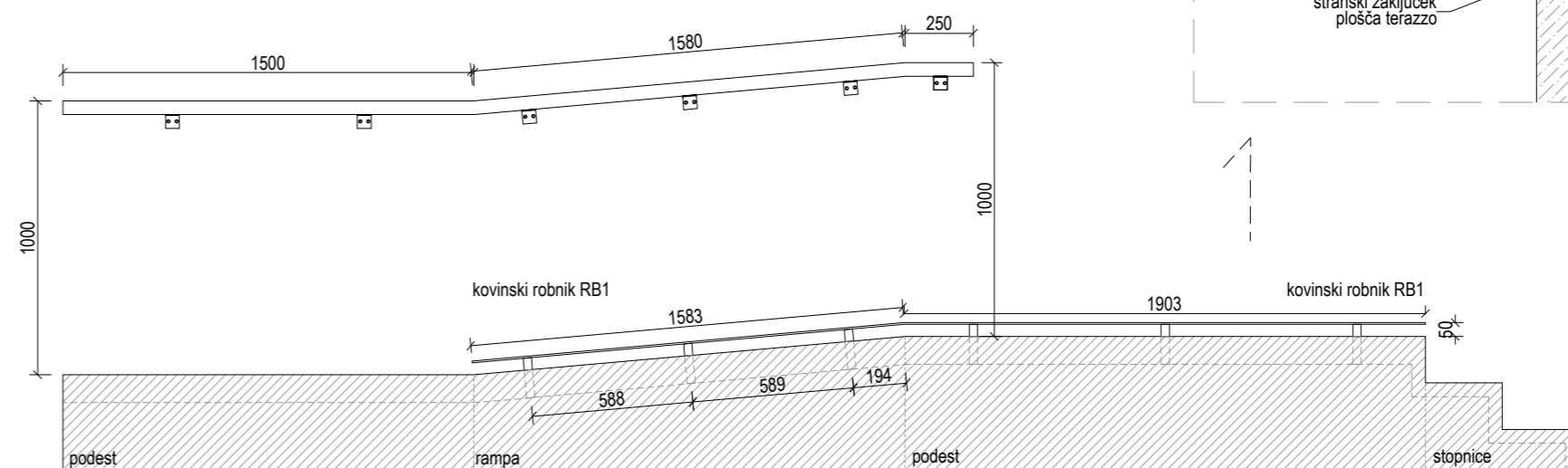
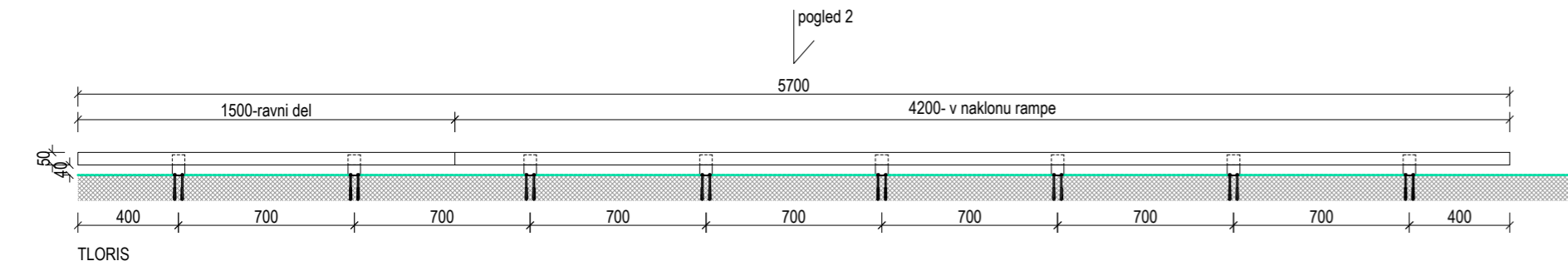
DETAJL RB
kovinski robnik na rampi mansarda-mostovž



OPRIJEMALO OP2

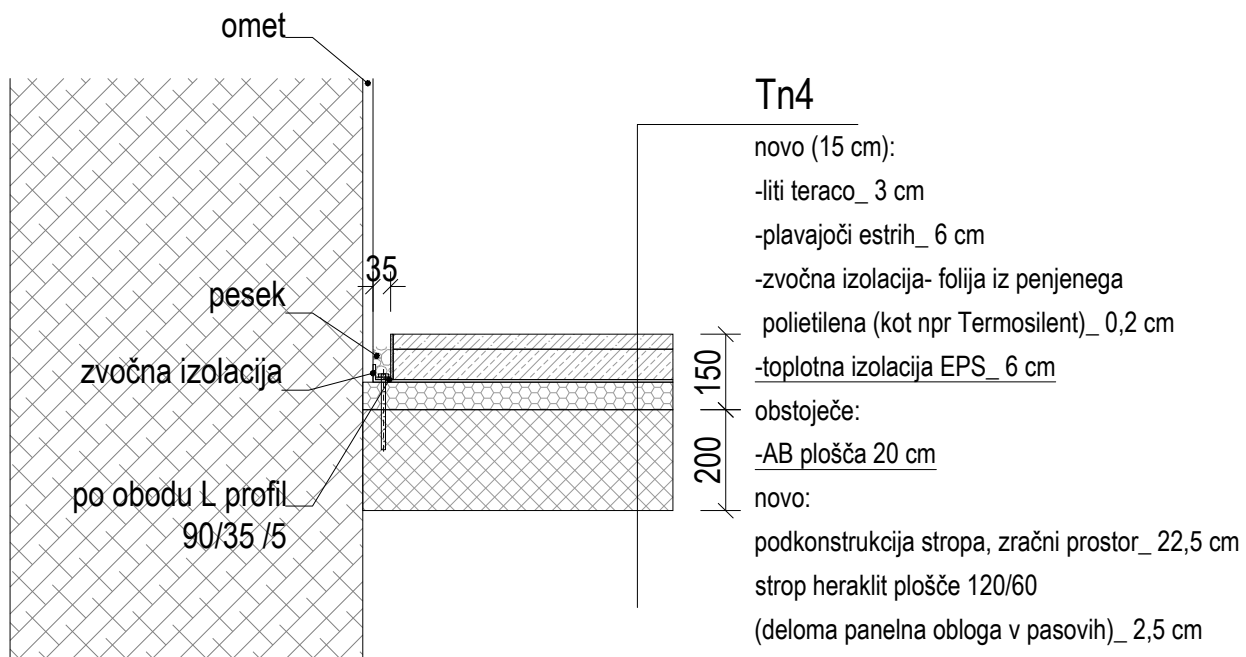


POGLED 2



ROBNIK RB1

Projektant: PROJEKT. NOVA GORICA		Risba: DETAJL OP in RB- OPRIJEMALO in ROBNIK RAMPA		
Investitor: Občina Komen Komen 86, 6223 Komen		Merilo: 1:25/ 1:5		
Objekt: GRAD ŠTANJEL/ SPODNJI PALACIJ SZ/ 2.SKLOP		Odgovorni vodja projekta: Teja Savelli, univ.dipl.inž.arh.	Id. št. : ZAPS 1389	
		Odgovorni projektant: Teja Savelli, univ.dipl.inž.arh.	Id. št. : ZAPS 1389	
Vrsta načrta: 1_ARHITEKTURA		Sodelavci: Tinkara Kodelja, u.d.i.a.	Id. št. : ZAPS 1677	
Vrsta projektne dokumentacije: PZI	Številka načrta: 14272_II_1	Številka projekta: 14272_II	Datum: september 2018	Spremembe: Številka lista: 1.5.7.15



DETAJL SENČNE FUGE TLAKA

Projektant:

PROJEKT
NOVA GORICA

Investitor:

Občina Komen
Komen 86, 6223 Komen

Objekt:

GRAD ŠTANJEL/ SPODNJI PALACIJ SZ/ 2.SKLOP

Vrsta načrta:

1_ARHITEKTURA

Vrsta projektne dokumentacije:
PZI

Številka načrta:
14272_II_1

Številka projekta:
14272_II

Risba:

DETAJL SENČNE FUGE V TLAKU

Merilo: 1:25/ 1:5

Odgovorni vodja projekta:

Teja Savelli, univ.dipl.inž.arh.

Id. št. :

ZAPS 1389

Odgovorni projektant:

Teja Savelli, univ.dipl.inž.arh.

Id. št. :

ZAPS 1389

Sodelavci:

Tinkara Kodelja, u.d.i.a.

Id. št. :

ZAPS 1677

Datum:

september 2018

Spremembe:

Številka lista:
1.5.7.16